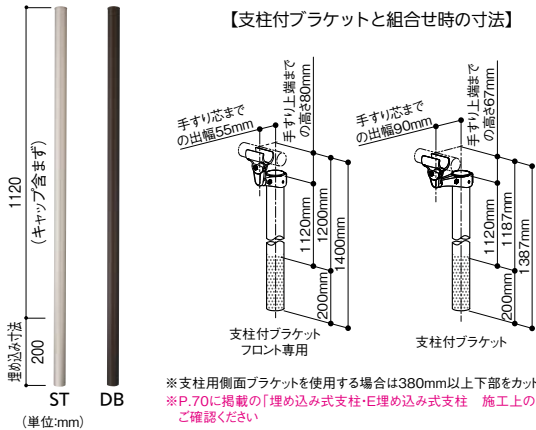
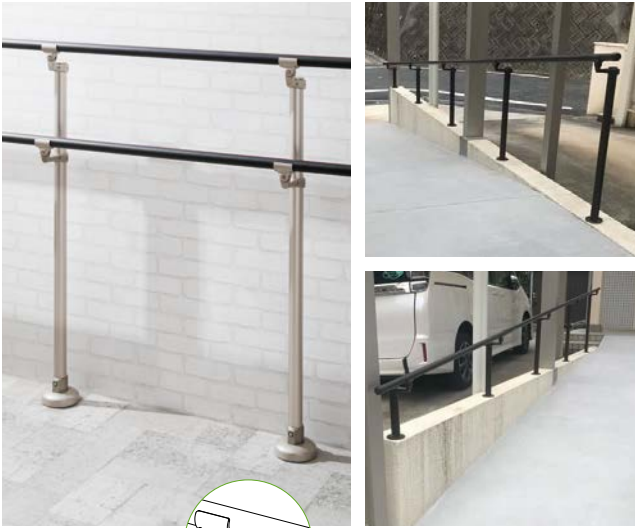


フロント用支柱

より体の近くで手すりを握れる持出タイプ。

- フロント用支柱と支柱付ブラケットを組合せて使用します。
- 支柱付ブラケットの向きは支柱固定後でも変更できるので、曲線の手すりに合わせた施工もしやすくなります。



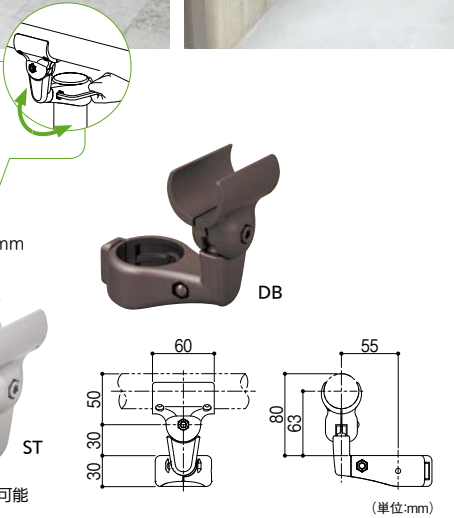
※支柱用側面ブラケットを使用する場合は380mm以上下部をカットしてください。
※P.70に掲載の「埋め込み式支柱・E埋め込み式支柱 施工上のご注意」をご確認ください

マツ六 フロント用埋め込み式支柱

色	商品コード	品番	価格
ステンカラー色	040-2979	BJ-179ST	1本 11,800円 (税抜き)
ダークブロンズ	040-2980	BJ-180DB	

●材質：アルミ型材・ASA樹脂 ※化粧カバーはP.48に掲載の「埋め込み式支柱用化粧カバー」又は「埋め込み式支柱用化粧カバー後付け」をご使用ください。

手すりの取付角度は支柱の固定後でもOK!



最新情報は
こちらから



バリアフリー

手すり

屋外用手すり

室内用手すり

トイレ用手すり

浴室用手すり

据置式手すり

手すり以外の商品

感染症対策

玄関

階段・廊下

トイレ

浴室・洗面所

寝室・居間

屋外

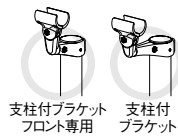
マツ六 支柱付ブラケット フロント専用

色	商品コード	品番	価格
ステンカラー色	040-2983	BJ-183ST	1個 8,100円 (税抜き)
ダークブロンズ	040-2984	BJ-184DB	

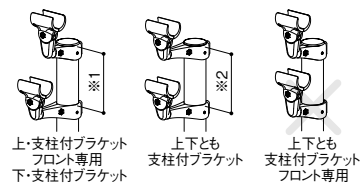
●材質：アルミ合金 ●付属品：手すり固定用ねじ・皿ドリルねじ4×25 2本、六角穴付き止めねじM6×6 1本、六角棒スパナ(呼び3、5)各1本 ※手すり棒固定の際はφ3.3の下穴をあけてください。(手すり棒芯材まで)

▲ 施工上のご注意

- 支柱上端には支柱付ブラケット フロント専用、支柱付ブラケットどちらも取付け可能です。



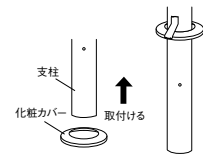
- 2段手すりとして使用する場合は右図の条件を満たすように設置してください。但し、支柱付ブラケット フロント専用は支柱とのすき間に指を挟む恐れがある為、上段のみ取付け可能です。



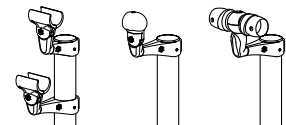
※利用者が上下の手すり間に頭を入れてしまうなどの恐れがある場合は、※1・※2の寸法を推奨します。

※1 120mm以上140mm以下または、258mm以上
※2 120mm以上140mm以下または、269mm以上

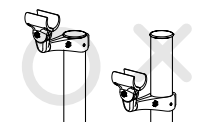
- フロント用埋め込み式支柱に化粧カバーを使用する場合は、必ず支柱を埋め込む前に支柱の下面から取付け、落下しないようテープで仮止めておいてください。※化粧カバー後付けは除く。



- フロント用支柱は、必ず支柱付タイプのブラケットと組合せて使用してください。



- フロント用支柱の1番上に取付けるブラケットは、必ず支柱上端に取付けてください。ブラケットを取付ける高さにあわせて支柱をカットしてください。



※ストレートEZレール・アプローチレール等、他シリーズと部材を組合せて使用することはできません。

施工方法

BAUHAUS フリーレールの施工については、P.69～をご覧ください。

バリアフリー

金物

接着・テープ・

清掃・補修

水まわり

防犯

耐震・防災

収納・内装

ペット用品

建築資材

道具・工具

お役立ち

コーナー

豆知識

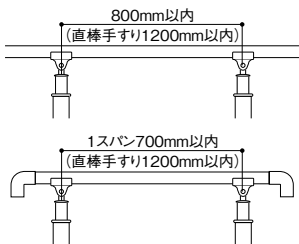
ご利用方法

1 図面・現場の確認(プランニング)

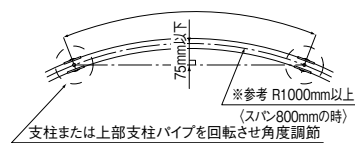
下記のルールを守ってプランニングします。

1 ブラケット(支柱)ピッチ

- 曲がる手すり棒の場合
- ブラケット(支柱)3個以上使い…800mm以内
 - ブラケット(支柱)2個使い…700mm以内
- 直棒手すりの場合
- 1200mm以内

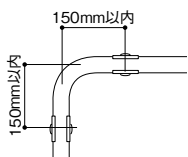


- R曲げの場合
800mm以内 (1スパンの場合700mm以内)

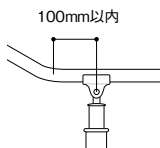


※()内数値は直棒手すりの場合を示す。

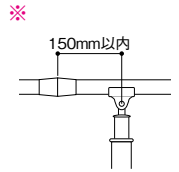
2 横曲げ部分(コーナー)



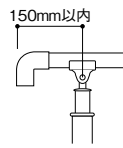
3 縦曲げ部分



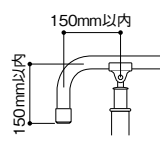
4 ジョイント部分



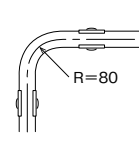
5 端部



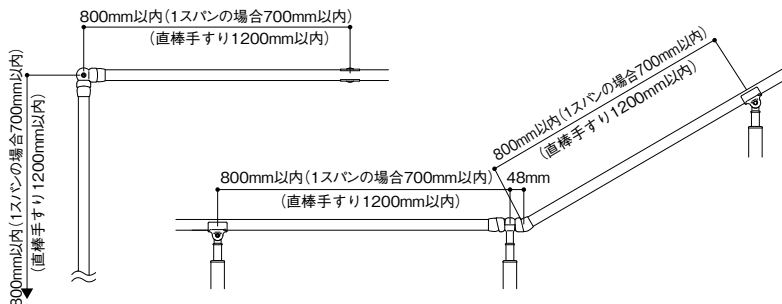
6 端部(垂れ下げ)



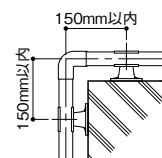
7 最小R



8 コーナー支柱部分

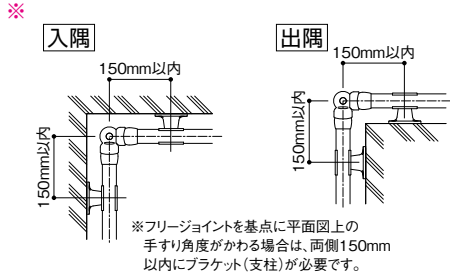


9 Lコーナージョイント部分

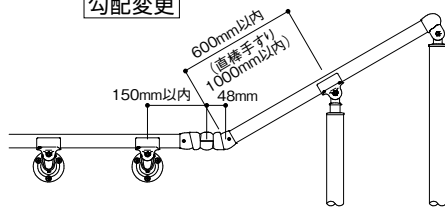


- ※[9]について ジョイント部分の両側には、必ず2か所ずつ以上の支柱(ブラケット)を設置してください。
※ジョイント部分直近の支持部材にコーナー支柱・コーナーブラケット・フレキシブルブラケットを用いなくてください。

10 フリージョイント部分

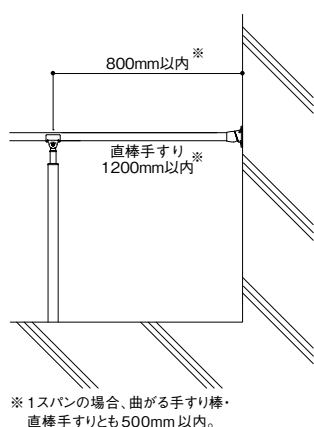


勾配変更

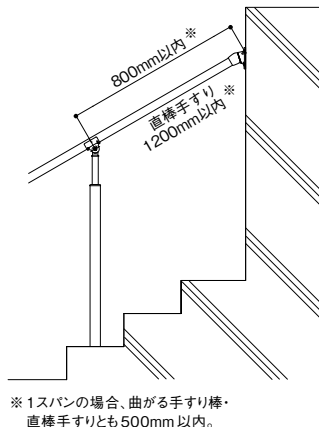


- ※フリージョイントはキャップが必ず上になるように取付けてください。
※フリージョイントの両側には、支柱・ブラケット等の支持部材を必ず2か所以上設置してください。

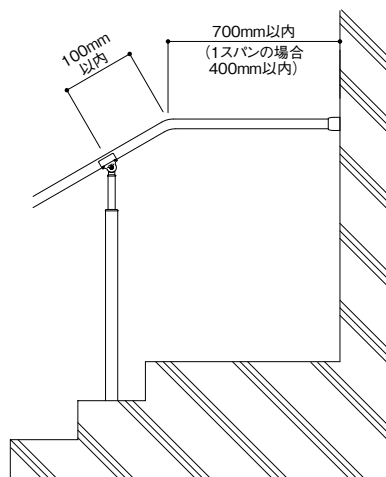
11 自在ソケット・Nエンドソケット



※1スパンの場合、曲がる手すり棒・直棒手すりとも500mm以内。



※1スパンの場合、曲がる手すり棒・直棒手すりとも500mm以内。



※転倒・転落を防ぐため、階段などの段差付近や足元が滑りやすい場所では、必ず手すりを連続させてください。

※ストレートEZレール・アプローチレール等、他シリーズと部材を組合せて使用することはできません。

各部材の施工方法は次ページから▶

最新情報は
こちらから



バリアフリー

手すり

屋外用手すり

室内用手すり

トイレ用手すり

浴室用手すり

据置式手すり

手すり以外の商品

感染症対策

玄関

階段・廊下

トイレ

浴室・洗面所

寝室・居間

屋外

バリアフリー

金物

接着・テープ・

清掃・補修

水まわり

防犯

耐震・防災

収納・内装

ペット用品

建築資材

道具・工具

お役立ち

コーナー

豆知識

ご利用方法